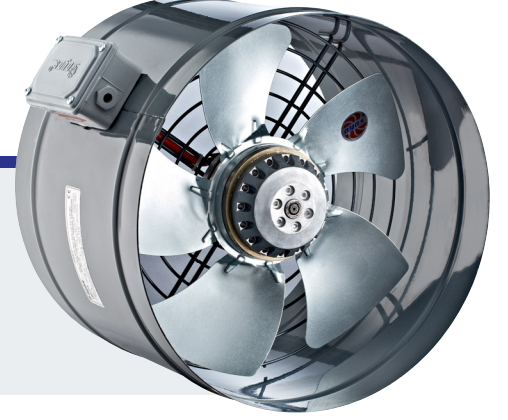


YBA

YUVARLAK KANAL TİPİ AKSİYEL FANLAR CYLINDRICAL IN-LINE AXIAL FANS



- 750 m³/h – 3.800 m³/h hava debisi aralığında çalışmaktadır.
- Fanlarımızın gövdeleri DKP sacdan imal edilip paslanmaya karşı elektrostatik toz boya ile korunmuştur.
- Fanlarımızda dıştan rotorlu motor kullanılmıştır.
- Pervaneler metal galvaniz sacdan imal edilmiştir. Dinamik balansları alınmıştır.
- Fanlarımız yatay ve dikey çalışabilecek şekilde, boru veya kanal arasına monte edilmek üzere dizayn edilmiştir.
- Opsiyonel olarak hız kontrol cihazı ile hava debisi ve basınç ayarlanabilir.
- Yalıtım : Class B
- Koruma Sınıfı : IP 44

Kullanım Alanları : Proje bazlı çalışmalar (Alışveriş Merkezleri, Hastane, Üniversiteler, Fabrikalar, Oteller) ile endüstriyel mekanların havalandırılmasında kullanılabilir.

- Has air flow between 750 m³/h and 3.800 m³/h.
- Casing is made from DKP sheet metal and protected from corrosion by electrostatic powder coating.
- Equipped with external rotor motor.
- Impeller is made from galvanised sheet metal.
- They have been designed as to be mounted between the horizontal and vertical pipes and ducts.
- As an option, a speed control device can be used to adjust the air flow and pressure.
- Insulation: class B
- Protection : IP 44

Application Areas : Suitable for use in pubs, restaurants, locals and all of ventilation ducts.

TEKNİK DEĞERLER / TECHNICAL PARAMETERS

Tip Type	Voltaj Voltage V	Frekans Frequency Hz	Güç Power W	Akım Current A	Kondansatör Capacitor (µF/Volt)	Devir Speed d/d	Hava Debisi Air Flow m ³ /h	Ses Seviyesi Sound Pressure Level dB(A)	Ağırlık Weight Kg	Ambalaj Package Adet
YBA-200-2K-M	220	50	85	0,39	2,5	2750	750	49	3,10	1
YBA-250-2K-M	220	50	110	0,44	2,5	2650	1800	53	3,80	1
YBA-315-2K-M	220	50	150	0,70	4	2570	2450	53	5,30	1
YBA-355-2K-M	220	50	230	1,00	6	2450	3800	59	6,00	1

Ses seviyesi 3m mesafeden ölçülmüştür. / Sound level has measured at a distance of 3 meters.

TEKNİK ÇİZİM VE ÖLÇÜLER / TECHNICAL DRAWINGS AND DIMENSIONS

Tip / Type	A	B	C	D
YBA-200-2K-M	200	30	200	185
YBA-250-2K-M	200	30	250	235
YBA-315-2K-M	250	40	315	285
YBA-355-2K-M	250	40	355	335

Ölçümler mm cinsindedir. / Dimensions are in (mm)

