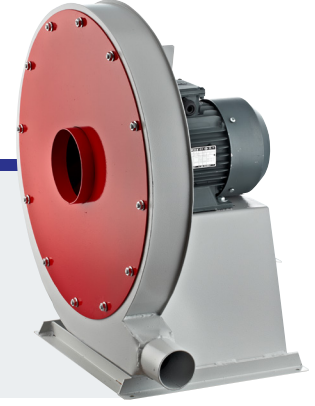


# YBS

## YÜKSEK BASINÇLI RADYAL FANLAR HIGH PRESSURE CENTRIFUGAL FANS



- 350 m<sup>3</sup>/h – 1.500 m<sup>3</sup>/h hava debisinde çalışmaktadır.
- Gövde ve pervane DKP sacdan imal edilmiş olup, paslanmaya karşı selülozik boya ile korunmuştur.
- Fanlarda GAMAK, VOLT, veya WATT markalı direkt akuple motorlar kullanılmaktadır.
- Pervanelerin dinamik balansı alınmıştır.
- Fanlarımızın pervaneleri isteğe bağlı olarak malzeme naklinde kullanımına uygun olarak açık kanatlı imal edilebilmektedir.
- Opsiyonel olarak hız kontrol cihazı ile hava debisi ve basınç ayarlanabilir.
- Yalıtım : Class B
- Koruma Sınıfı : IP 44

**Kullanım Alanları :** Her türlü kazan yakmalarda, poşet ve matbaa makinelerinde üfleterek malzeme naklinde kullanıma uygundur.

- Has air flow between 350 m<sup>3</sup>/h and 1.500 m<sup>3</sup>/h.
- Impellers are backward curved and made from DKP sheet metal.
- Casing is made from DKP sheet metal and protected corrosion by cellulosic paint.
- In the fans, directly coupled motors with the brands of GAMAK, VOLT, WATT are used.
- As an option, a speed control device can be used to adjust the air flow and pressure.
- Insulation : Class B
- Protected : IP 44

**Application Areas :** Firing all types of boilers, transportation of the materials by blowing in pouching and printing machines.

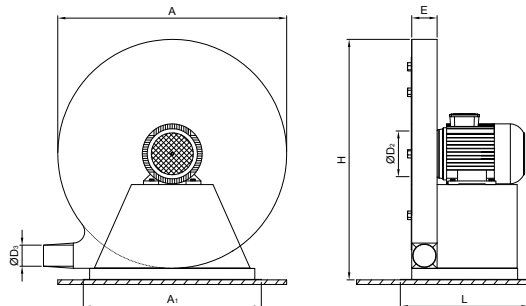
### TEKNİK DEĞERLER / TECHNICAL PARAMETERS

Tip Type	Voltaj Voltage V	Frekans Frequency Hz	Güç Power Kw	Devir Speed d/d	Hava Debisi Air Flow m <sup>3</sup> /h	Basınç Pressure Pa
YBS-1-2K-M	220 / 380	50	0,37	2800	350	250
YBS-2-2K-M	220 / 380	50	0,75	2800	400	300
YBS-3-2K-M	220 / 380	50	1,1	2800	450	400
YBS-4-2K-M	220 / 380	50	1,5	2800	500	450
YBS-5-2K-M	220 / 380	50	2,2	2800	600	500
YBS-6-2K-M	220 / 380	50	3	2800	1000	700
	380	50	4	2800	1200	800
	380	50	5,5	2800	1300	900
	380	50	7,5	2800	1500	1000

### TEKNİK ÇİZİM VE ÖLÇÜLER / TECHNICAL DRAWINGS AND DIMENSIONS

Tip / Type	A	A1	D2	D3	E	H	L
YBS-1-2K-M	420	310	135	60	55	490	279
YBS-2-2K-M	490	370	135	65	55	570	290
YBS-3-2K-M	520	390	135	65	55	600	290
YBS-4-2K-M	560	430	135	65	55	640	340
YBS-5-2K-M	600	440	135	70	65	690	380
YBS-6-2K-M	600	460	150	70	75	700	440
	670	550	150	80	75	770	470
	720	620	150	90	75	810	530
	820	660	150	100	90	900	580

Ölçümler mm cinsindedir. / Dimensions are in (mm)



Yön çizelgesi 55. sayfadadır / The rotations of outlet are shown in 55th page.