



ÜRÜN KATALOĞU ve FİYAT LİSTESİ
PRODUCT CATALOGUE and PRICE LIST

- Ürünlerimiz 2 yıl garantilidir. (Garanti koşullarına garanti belgelerinden ulaşabilirsiniz.)
- Garanti belgeleri ve kullanım kılavuzlarımıza www.ayas.com.tr adresinden ulaşabilirsiniz.
- Kargo ve ambar ücretleri müşteriye aittir.
- Fiyatlarımızda herhangi bir ihbara gerek duymaksızın değişiklik yapma hakkımız saklıdır.
- Vadesini geçen ödemelerde fatura tarihinden itibaren aylık %3 finansman masrafı KDV ile fatura edilecektir.
- Fiyatlarımıza KDV dahil değildir.
- Toplu siparişlerinizde termin sormayı unutmayınız.



AYAS Aspiratör Ltd. Şti., 1967 yılında Sn. Bülent Özyazgan tarafından kurulmuştur. İstanbul'un Rami semtindeki ilk atölyede, siparişe göre muhtelif ölçülerde radyal ve aksiyal fan üretilmiştir. Üretimin merkezi konumundaki İstanbul'dan tüm Anadolu'ya gönderilmeye başlanmıştır. 1983 yılında Türkiye'de ilk kez sanayi tipi vantilatör üretimine başlanmıştır. Deveküşü adıyla büyük ilgi gören vantilatörler orijinaline sadık kalınarak zamanın şartlarına göre revize edilmiş olup halen üretilmektedir.

1987 yılında yine Türkiye'de bir ilk olarak radyal salyangoz fanın seri üretimine başlanmıştır. Sanayi tipi aksiyal fan ve sanayi aspiratörleri, sanayi tipi radyal fan ve radyal aspiratörler, plastik fanlar (banyo aspiratörü), kanal tipi fanlar, çatı tipi fanlar, hücreli fanlar ve aspiratörlerle genişleyerek toplam ürün çeşidi 500'ü aşmıştır.

"Nefes Aldığımız Her Yerde" sloganıyla üretilen AYAS Marka ürünlerimizin üretiminin %30'u dünyanın çeşitli ülkelerine ihraç olmaktadır. İhracatımız her geçen gün artış göstermektedir.

Ayas Aspiratör, Türkiye'deki havalandırma sektörünün öncü kuruluşu olma bilinci ile, 2019 yılına girerken, Gaziosmanpaşa Fabrikalar bölgesindeki, 4200 m² kapalı alana sahip yeni fabrika binasına taşınmıştır.

Üretim süreçlerini birleştirme hedefimiz doğrultusunda, Ülkemizin her zamankinden daha fazla ihtiyaç duyduğu ekonomik kalkınma ve istihdam yaratmak adına yeni fabrikamızda, yeni üretim hatları ve makinelerle üretime başlanmıştır.

TEKNİK BİLGİLER / TECHNICAL INFORMATION

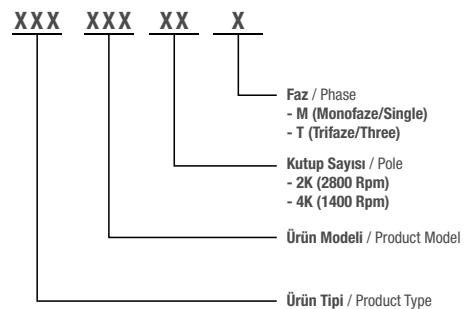
GEREKLİ HAVA DEBİSİ HESAPLAMASI REQUIRED AIR VOLUME COMPUTATION

- Mahal Hacmi m³ (en x boy x yükseklik)
- Hava Değişim Kat Sayısı

Bu bilgiler çarpılarak ve ortamda bulunan koşullar kontrol edilerek gerekli hava debisi hesaplanabilir.

Detaylı bilgi için bize ulaşabilirsiniz.

ÜRÜN KODLAMA SİSTEMİ TYPE KEY



KANAL TİPİ, ÇATI TİPİ VE HÜCRELİ FANLAR IN-LINE FANS, ROOF FANS AND VENTILATION UNITS

YKA


**YUVARLAK KANAL
TİPİ RADYAL FANLAR**
CYLINDRICAL IN-LINE
RADIAL FANS

6
YBA


**YUVARLAK KANAL
TİPİ AKSİYEL FANLAR**
CYLINDRICAL IN-LINE
AXIAL FANS

6
DKF


**DİKDÖRTGEN KANAL
TİPİ RADYAL FANLAR**
RECTANGULAR IN-LINE
RADIAL FANS

7
DKFH


**DİKDÖRTGEN KANAL TİPİ
HARİCİ MOTORLU RADYAL FANLAR**
RECTANGULAR IN-LINE RADIAL FANS
WITH OUTSOURCED MOTOR

7
THC


**SİĞIRNAK
TAZE HAVA CİHAZLARI**
FILTRATION UNIT

8
HFO


**SIK KANATLI
HÜCRELİ FANLAR**
VENTILATION UNIT WITH FORWARD
CURVED IMPELLER

8
HFG


**SEYREK KANATLI
HÜCRELİ FANLAR**
VENTILATION UNIT WITH BACKWARD
CURVED IMPELLER

9
HTO


**SEYREK KANATLI
TEK EMİŞLİ HÜCRELİ FANLAR**
BACKWARD CURVED SINGLE
INLET VENTILATION UNIT

9
HTF


**SEYREK KANATLI TEK EMİŞLİ
KASET FİLTRELİ HÜCRELİ FANLAR**
BACKWARD CURVED SINGLE INLET
VENTILATION UNIT WITH FILTER

10
GKC


**ÇİFT EMİŞLİ RADYAL FANLI ÇAPRAZ
AKIMLI ISI GERİ KAZANIM CİHAZLARI**
HEAT RECOVERY UNIT WITH RADIAL FAN

10
KTI


ELEKTRİKLİ KANAL TİPİ ISITICI
IN-LINE HEATER

11
YÇF


RADYAL ÇATI FANI
RADIAL ROOF FAN

11
YÇFH


**HARİCİ MOTORLU
RADYAL ÇATI FANLARI**
RADIAL ROOF FAN
(MOTOR IS OUT OF THE AIR FLOW)

12

AKSİYEL FANLAR AXIAL FANS

DPA


**DEKORATİF PLASTİK
ASPIRATÖRLER**
DECORATIVE PLASTIC
AXIAL FANS

13
LPA


**LÜKS PLASTİK
ASPIRATÖRLER**
LUX PLASTIC
AXIAL FANS

13
KTA


**KAPAKLI TİP
ASPIRATÖRLER**
AXIAL FANS
WITH LID

13
BTA


**BACA TİPİ
ASPIRATÖRLER**
AXIAL FANS
FOR CHIMNEY

13
DRAF


AKSİYEL FANLAR
AXIAL FANS

14
YSA


**YUVARLAK KASALI
SANAYİ TİPİ ASPIRATÖRLER**
CIRCULAR PLATE
INDUSTRIAL FANS

14
KSA


**KARE KASALI
SANAYİ TİPİ ASPIRATÖRLER**
SQUARE PLATE
INDUSTRIAL FANS

15
7KA


**7 KANATLI HARİCİ MOTORLU
SANAYİ TİPİ AKSİYEL
ASPIRATÖRLER**
7 BLADES INDUSTRIAL TYPE
AXIAL FANS

15

4KA		4 KANATLI HARİCİ MOTORLU SANAYİ TİPİ AKSİYEL ASPİRATÖRLER 4 BLADES INDUSTRIAL TYPE AXIAL FANS	16	AYF		HARİCİ MOTORLU ALÜMİNYUM GÖVDELİ YÜKSEK BASINÇLI KÖRÜK FANLAR HIGH PRESSURE ALUMINUM CASING RADIAL FANS	20
KMP		KOVANLI HARİCİ MOTORLU SANAYİ TİPİ ASPİRATÖRLER TUBE FANS	16	ABS		ALÇAK BASINÇLI RADYAL FANLAR LOW PRESSURE CENTRIFUGAL FANS	21
KAP		KOVANLI HARİCİ MOTORLU ALÜMİNYUM PERVENELİ SANAYİ TİPİ ASPİRATÖRLER TUBE FANS ALUMINUM IMPELLER	17	KABS		KARE GÖVDELİ ALÇAK BASINÇLI RADYAL FANLAR SQUARE CASING LOW PRESSURE RADIAL FANS	21
KPP		KOVANLI HARİCİ MOTORLU PLASTİK PERVENELİ SANAYİ TİPİ ASPİRATÖRLER TUBE FANS PLASTIC IMPELLER	17	KKRF		KAYIŞ KASNAK TAHRİKLİ ALÇAK BASINÇLI RADYAL FANLAR BELT-DRIVEN LOW PRESSURE RADIAL FANS	22
RADYAL FANLAR RADIAL FANS				OBS		ORTA BASINÇLI RADYAL FANLAR MEDIUM PRESSURE CENTRIFUGAL FANS	22
SGF		SAC GÖVDELİ RADYAL FANLAR SHEET METAL CASING CENTRIFUGAL FANS	18	YBS		YÜKSEK BASINÇLI RADYAL FANLAR HIGH PRESSURE CENTRIFUGAL FANS	23
AGF		ALÜMİNYUM GÖVDELİ RADYAL FANLAR ALUMINUM CASING CENTRIFUGAL FANS	18	SANAYİ TİPİ VANTİLATÖRLER INDUSTRIAL TYPE VENTILATORS			
OBRA-140		TEK EMİŞLİ RADYAL FANLAR SINGLE INLET CENTRIFUGAL FANS	18	AKV		KLASİK SANAYİ TİPİ VANTİLATÖRLER INDUSTRIAL TYPE CLASSIC VENTILATORS	26
OBRA-200		TEK EMİŞLİ RADYAL FANLAR SINGLE INLET CENTRIFUGAL FANS	19	AGF		SANAYİ TİPİ SALINIMLI LÜKS VANTİLATÖRLER INDUSTRIAL TYPE LUX VENTILATORS	26
OBRA-260		TEK EMİŞLİ RADYAL FANLAR SINGLE INLET CENTRIFUGAL FANS	19	ASV		SALINIMLI VE UZAKTAN KUMANDALI VANTİLATÖRLER OSCILLATORY AND REMOTE CONTROL VENTILATORS	26
OBRS		TEK EMİŞLİ SEYREK ALM. DÖKÜM KANATLI RADYAL FANLAR SINGLE INLET CENTRIFUGAL FANS WITH ALUMINUM IMPELLER	19				
ÇEŞ-ÖÇES		ÇİFT EMİŞLİ RADYAL FANLAR DOUBLE INLET CENTRIFUGAL FANS	20				

YKA

YUVARLAK KANAL TİPİ RADYAL FANLAR CYLINDRICAL IN-LINE RADIAL FANS



TEKNİK DEĞERLER / TECHNICAL PARAMETERS

Tip Type	Voltaj Voltage V	Frekans Frequency Hz	Güç Power W	Akım Current A	Kondansatör Capacitor (µF/Volt)	Devir Speed d/d	Hava Debisi Air Flow m³/h	Ses Seviyesi Sound Pressure Level dB(A)	Ağırlık Weight Kg	Ambalaj Package Adet	Fiyat Price \$
YKA-100B-2K-M	220	50	75	0,32	2,5/400	2500	260	45	3,50	1	84,00
YKA-125B-2K-M	220	50	85	0,35	2,5/400	2500	355	50	3,65	1	85,00
YKA-150B-2K-M	220	50	85	0,37	2,5/400	2500	400	52	3,90	1	87,00
YKA-160B-2K-M	220	50	85	0,45	2,5/400	2520	730	53	4,15	1	92,00
YKA-200B-2K-M	220	50	110	0,63	4/400	2550	1000	52	4,65	1	120,00
YKA-250B-2K-M	220	50	160	0,81	4/400	2580	1320	54	4,80	1	127,00
YKA-315B-2K-M	220	50	220	1,20	6/400	2620	1950	55	5,85	1	149,00

Ses seviyesi 3m mesafeden ölçülmüştür. / Sound level has measured at a distance of 3 meters.

6

YBA

YUVARLAK KANAL TİPİ AKSİYEL FANLAR CYLINDRICAL IN-LINE AXIAL FANS



TEKNİK DEĞERLER / TECHNICAL PARAMETERS

Tip Type	Voltaj Voltage V	Frekans Frequency Hz	Güç Power W	Akım Current A	Kondansatör Capacitor (µF/Volt)	Devir Speed d/d	Hava Debisi Air Flow m³/h	Ses Seviyesi Sound Pressure Level dB(A)	Ağırlık Weight Kg	Ambalaj Package Adet	Fiyat Price \$
YBA-200-2K-M	220	50	85	0,39	2,5	2750	750	49	3,10	1	74,00
YBA-250-2K-M	220	50	110	0,44	2,5	2650	1800	53	3,80	1	82,00
YBA-315-2K-M	220	50	150	0,70	4	2570	2450	53	5,30	1	99,00
YBA-355-2K-M	220	50	230	1,00	6	2450	3800	59	6,00	1	109,00

Ses seviyesi 3m mesafeden ölçülmüştür. / Sound level has measured at a distance of 3 meters.

DKF

DİKDÖRTGEN KANAL TİPİ RADYAL FANLAR RECTANGULAR IN-LINE RADIAL FANS



TEKNİK DEĞERLER / TECHNICAL PARAMETERS

Tip Type	Voltaj Voltage V	Frekans Frequency Hz	Güç Power W	Akım Current A	Kondansatör Capacitor (µF/Volt)	Devir Speed d/d	Hava Debisi Air Flow m³/h	Ses Seviyesi Sound Pressure Level dB(A)	Ağırlık Weight Kg	Ambalaj Package Adet	Fiyat Price \$
DKF-30/15-2K-M	220	50	95	0,43	2,5/400	2280	480	47	8,00	1	187,00
DKF-40/20A-2K-M	220	50	104	0,47	4/400	2645	950	54	12,00	1	246,00
DKF-40/20B-2K-M	220	50	145	0,65	5/400	2635	1150	57	13,50	1	281,00
DKF-50/25-2K-M	220	50	210	1,10	7/400	2660	1610	51	16,00	1	376,00
DKF-60/30-4K-M	220	50	135	0,60	3,5/400	1400	1850	50	17,00	1	528,00
DKF-60/35A-4K-M	220	50	260	1,20	7/400	1350	2800	54	35,00	1	586,00
DKF-60/35B-4K-M	220	50	430	1,60	12/400	1380	3400	57	38,00	1	645,00
DKF-70/40A-4K-M	220	50	600	2,50	16/400	1340	4500	59	43,00	1	914,00
DKF-70/40B-4K-M	220	50	600	2,50	16/400	1340	5900	61	46,00	1	1055,00
DKF-80/50-4K-T	380	50	1100	2,50	-	1400	7550	64	64,00	1	1512,00
DKF-100/50-4K-T	380	50	1100	2,50	-	1400	9600	67	92,00	1	1890,00

Ses seviyesi 3m mesafeden ölçülmüştür. / Sound level has measured at a distance of 3 meters.

DKFH

DİKDÖRTGEN KANAL TİPİ HARİCİ MOTORLU RADYAL FANLAR RECTANGULAR IN-LINE RADIAL FANS WITH OUTSOURCED MOTOR



TEKNİK DEĞERLER / TECHNICAL PARAMETERS

Tip Type	Voltaj Voltage V	Frekans Frequency Hz	Beygir Gücü Horse Power Hp	Güç Power Kw	Devir Speed d/d	Hava Debisi Air Flow m³/h	Ses Seviyesi Sound Pressure Level dB(A)	Ağırlık Weight Kg	Fiyat Price \$
DKFH-315-4K-T	380	50	0,37	0,25	1440	3000	69	34	745,00
DKFH-355-4K-T	380	50	0,50	0,37	1420	3500	70	37	791,00
DKFH-400-4K-T	380	50	0,75	0,55	1470	4700	73	48	967,00
DKFH-450-4K-T	380	50	1,50	1,10	1450	6000	78	53	1206,00
DKFH-500-4K-T	380	50	2,00	1,50	1400	8400	80	75	1640,00
DKFH-560-4K-T	380	50	3,00	2,20	1400	10500	81	93	2050,00

Ses seviyesi 3m mesafeden ölçülmüştür. / Sound level has measured at a distance of 3 meters.

THC

SİĞINAK TAZE HAVA CİHAZLARI FILTRATION UNIT



TEKNİK DEĞERLER / TECHNICAL PARAMETERS

Tip Type	Frekans Frequency	Hava Debisi Air Flow	Basınç Pressure	Filtreler / Filters			Fiyat Price
	Hz	m³/h	Pa	1. Sıra / Stage Elyaf / Fiber	2. Sıra / Stage Karbon / Carbon	3. Sıra / Stage Hepa	
THC-450	50	450	200	G4	AC-100	Radyoaktif	Fiyat Sorunuz.
THC-750	50	750	200	G4	AC-100	Radyoaktif	Fiyat Sorunuz.
THC-1200	50	1200	200	G4	AC-100	Radyoaktif	Fiyat Sorunuz.
THC-2000	50	2000	200	G4	AC-100	Radyoaktif	Fiyat Sorunuz.
THC-3000	50	3000	200	G4	AC-100	Radyoaktif	Fiyat Sorunuz.
THC-4500	50	4500	200	G4	AC-100	Radyoaktif	Fiyat Sorunuz.

HFO

SIK KANATLI HÜCRELİ FANLAR VENTILATION UNIT WITH FORWARD CURVED IMPELLER



TEKNİK DEĞERLER, TEKNİK ÇİZİM, ÖLÇÜLER VE KAPASİTE TABLOSU / TECHNICAL PARAMETERS, DRAWINGS AND DIMENSIONS

Tip Type	Voltaj Voltage	Frekans Frequency	Beygir Gücü Horse Power	Güç Power	Devir Speed	Hava Debisi Air Flow	Basınç Pressure	Fiyat Price
	V	Hz	Hp	Kw	d/d	m³/h	Pa	\$
HFO-07/1-4K-T	380	50	1,00	0,75	1410	2.250	400	Fiyat Sorunuz.
HFO-07/2-4K-T	380	50	1,50	1,10	1430	2.800	400	Fiyat Sorunuz.
HFO-09/1-4K-T	380	50	1,50	1,10	1430	4.000	350	Fiyat Sorunuz.
HFO-09/2-4K-T	380	50	2,00	1,50	1430	5.000	225	Fiyat Sorunuz.
HFO-10/1-4K-T	380	50	2,00	1,50	1430	5.500	325	Fiyat Sorunuz.
HFO-10/2-4K-T	380	50	3,00	2,20	1435	6.500	325	Fiyat Sorunuz.
HFO-12/1-4K-T	380	50	3,00	2,20	1435	7.500	400	Fiyat Sorunuz.
HFO-12/2-4K-T	380	50	4,00	3,00	1435	8.500	450	Fiyat Sorunuz.
HFO-15/1-4K-T	380	50	4,00	3,00	1435	10.000	450	Fiyat Sorunuz.
HFO-15/2-4K-T	380	50	5,50	4,00	1455	12.000	400	Fiyat Sorunuz.
HFO-18/1-4K-T	380	50	7,50	5,50	1465	18.000	300	Fiyat Sorunuz.
HFO-18/2-4K-T	380	50	10,00	7,50	1465	20.000	375	Fiyat Sorunuz.

HFG

SEYREK KANATLI HÜCRELİ FANLAR VENTILATION UNIT WITH BACKWARD CURVED IMPELLER



TEKNİK DEĞERLER, TEKNİK ÇİZİM, ÖLÇÜLER VE KAPASİTE TABLOSU / TECHNICAL PARAMETERS, DRAWINGS AND DIMENSIONS

Tip Type	Voltaj Voltage V	Frekans Frequency Hz	Beygir Gücü Horse Power Hp	Güç Power Kw	Devir Speed d/d	Hava Debisi Air Flow m³/h	Basınç Pressure Pa	Fiyat Price \$
HFG-280/2-2K-T	380	50	2,00	1,50	2880	5.500	400	Fiyat Sorunuz.
HFG-280/3-2K-T	380	50	3,00	2,20	2880	6.500	450	Fiyat Sorunuz.
HFG-315/3-2K-T	380	50	3,00	2,20	2880	7.500	450	Fiyat Sorunuz.
HFG-315/4-2K-T	380	50	4,00	3,00	2880	8.500	500	Fiyat Sorunuz.
HFG-355/4-2K-T	380	50	4,00	3,00	2880	10.000	425	Fiyat Sorunuz.
HFG-355/5-2K-T	380	50	5,50	4,00	2880	11.500	375	Fiyat Sorunuz.
HFG-400/5-2K-T	380	50	5,50	4,00	2880	13.000	400	Fiyat Sorunuz.
HFG-400/7-2K-T	380	50	7,50	5,50	2900	14.500	500	Fiyat Sorunuz.
HFG-450/7-4K-T	380	50	7,50	5,50	1465	16.000	500	Fiyat Sorunuz.
HFG-450/10-4K-T	380	50	10,00	7,50	1465	18.500	600	Fiyat Sorunuz.
HFG-500/10-4K-T	380	50	10,00	7,50	1465	21.000	500	Fiyat Sorunuz.
HFG-500/15-4K-T	380	50	15,00	11,00	1470	25.000	500	Fiyat Sorunuz.

HTO

SEYREK KANATLI TEK EMİŞLİ HÜCRELİ FANLAR BACKWARD CURVED SINGLE INLET VENTILATION UNIT

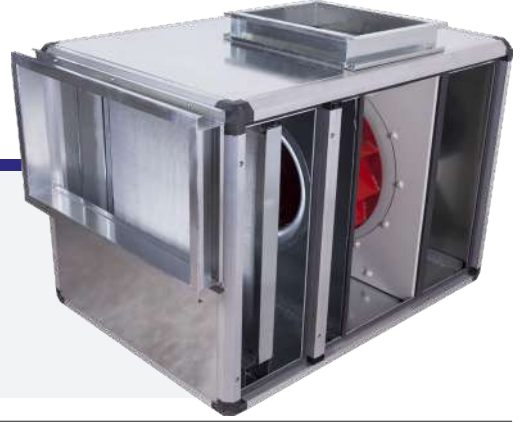


TEKNİK DEĞERLER / TECHNICAL PARAMETERS

Tip Type	Voltaj Voltage V	Frekans Frequency Hz	Beygir Gücü Horse Power Hp	Güç Power Kw	Devir Speed d/d	Hava Debisi Air Flow m³/h	Basınç Pressure Pa	Fiyat Price \$
HTO-1-4K-T	380	50	1,00	0,75	1410	2500	400	Fiyat Sorunuz.
HTO-2-4K-T	380	50	1,50	1,10	1430	4000	450	Fiyat Sorunuz.
HTO-3-4K-T	380	50	2,00	1,50	1430	6000	500	Fiyat Sorunuz.
HTO-4-4K-T	380	50	3,00	2,20	1435	8000	550	Fiyat Sorunuz.
HTO-5-4K-T	380	50	4,00	3,00	1435	10000	600	Fiyat Sorunuz.
HTO-6-4K-T	380	50	5,50	4,00	1455	12000	650	Fiyat Sorunuz.
HTO-7-4K-T	380	50	7,50	5,50	1465	16000	700	Fiyat Sorunuz.
HTO-8-4K-T	380	50	10,00	7,50	1465	20000	750	Fiyat Sorunuz.

HTF

SEYREK KANATLI TEK EMİŞLİ KASET FİLTRELİ HÜCRELİ FANLAR BACKWARD CURVED SINGLE INLET VENTILATION UNIT WITH FILTER



TEKNİK DEĞERLER / TECHNICAL PARAMETERS

Tip Type	Voltaj Voltage V	Frekans Frequency Hz	Beygir Gücü Horse Power Hp	Güç Power Kw	Devir Speed d/d	Hava Debisi Air Flow m³/h	Basınç Pressure Pa	Fiyat Price \$
HTF-1-4K-T	380	50	1,00	0,75	1410	2500	300	Fiyat Sorunuz.
HTF-2-4K-T	380	50	1,50	1,10	1430	4000	350	Fiyat Sorunuz.
HTF-3-4K-T	380	50	2,00	1,50	1430	6000	400	Fiyat Sorunuz.
HTF-4-4K-T	380	50	3,00	2,20	1435	8000	450	Fiyat Sorunuz.
HTF-5-4K-T	380	50	4,00	3,00	1435	10000	500	Fiyat Sorunuz.
HTF-6-4K-T	380	50	5,50	4,00	1455	12000	550	Fiyat Sorunuz.
HTF-7-4K-T	380	50	7,50	5,50	1465	16000	600	Fiyat Sorunuz.
HTF-8-4K-T	380	50	10,00	7,50	1465	20000	650	Fiyat Sorunuz.

10

GKC

TEK EMİŞLİ RADYAL FANLI ÇAPRAZ AKIMLI ISI GERİ KAZANIM CİHAZLARI HEAT RECOVERY UNIT WITH RADIAL FAN



TEKNİK DEĞERLER / TECHNICAL PARAMETERS

Tip Type	Voltaj Voltage V	Frekans Frequency Hz	Beygir Gücü Horse Power Hp	Güç Power Kw	Devir Speed d/d	Hava Debisi Air Flow m³/h	Basınç Pressure Pa	Ses Seviyesi Sound Pressure Level dB(A)	Fiyat Price \$
GKC-15-4K-M	230	50	2x0,20	2x0,15	1350	1500	170	60	Fiyat Sorunuz.
GKC-25-4K-M	230	50	2x0,50	2x0,37	1350	2500	220	64	Fiyat Sorunuz.
GKC-35-4K-M	230	50	2x0,75	2x0,55	1400	3500	230	65	Fiyat Sorunuz.
GKC-45-4K-M	230	50	2x0,75	2x0,55	900	4500	200	70	Fiyat Sorunuz.

Ses seviyesi 3m mesafeden ölçülmüştür. / Sound level has measured at a distance of 3 meters.

KTI

ELEKTRİKLİ KANAL TİPİ ISITICI IN-LINE HEATER



TEKNİK DEĞERLER / TECHNICAL PARAMETERS

Tip Type	Güç Power Kw	Hava Debisi Air Flow m³/h	Kademe Sayısı Stage Ad.	Fiyat Price \$
KTI-10	3,00	1000	1	Fiyat Sorunuz.
KTI-15	5,00	1500	2	Fiyat Sorunuz.
KTI-20	7,00	2000	2	Fiyat Sorunuz.
KTI-25	8,00	2500	3	Fiyat Sorunuz.
KTI-30	10,00	3000	3	Fiyat Sorunuz.
KTI-35	12,00	3500	3	Fiyat Sorunuz.
KTI-40	13,00	4000	3	Fiyat Sorunuz.
KTI-45	15,00	4500	3	Fiyat Sorunuz.

YÇF

RADYAL ÇATI FANI RADIAL ROOF FAN



TEKNİK DEĞERLER / TECHNICAL PARAMETERS

Tip Type	Voltaj Voltage V	Frekans Frequency Hz	Güç Power W	Akım Current A	Kondansatör Capacitör µF/Volt	Devir Speed d/d	Hava Debisi Air Flow m³/h	Ses Seviyesi Sound Pressure Level dB(A)	Ağırlık Weight Kg	Ambalaj Packing Adett	Fiyat Price \$
YÇF-250-2K-M	220	50	170	0,65	5/400	2635	1300	52	8,00	1	216,00
YÇF-315-2K-M	220	50	250	1,10	7/400	2660	1800	54	10,00	1	345,00
YÇF-355-4K-M	220	50	220	1,20	7/400	1350	2750	59	16,00	1	464,00
YÇF-400-4K-M	220	50	560	1,60	12/400	1380	3620	61	29,00	1	697,00
YÇF-450-4K-M	220	50	830	2,50	16/400	1340	5900	62	37,00	1	867,00
YÇF-500-4K-M	380	50	1560	2,50	-	1400	8000	65	51,00	1	1220,00
YÇF-560-4K-T	380	50	1800	2,50	-	1400	10000	66	62,00	1	1510,00

Ses seviyesi 3m mesafeden ölçülmüştür. / Sound level has measured at a distance of 3 meters.

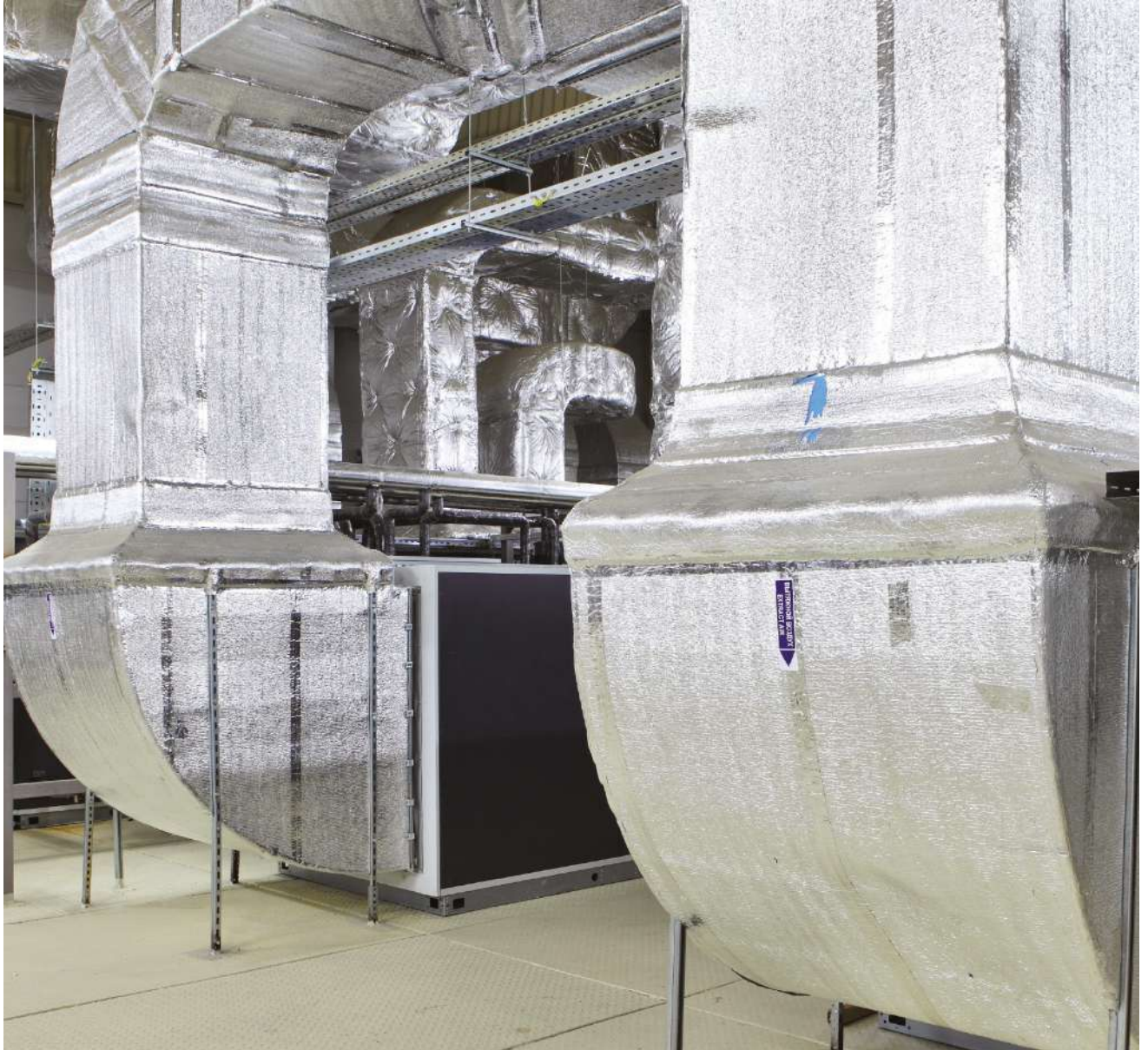
YÇFH

**HARİCİ MOTORLU
RADYAL ÇATI FANLARI**
RADIAL ROOF FAN
(MOTOR IS OUT OF THE AIR FLOW)



TEKNİK DEĞERLER / TECHNICAL PARAMETERS

Tip Type	Voltaj Voltage V	Frekans Frequency Hz	Beygir Gücü Horse Power Hp	Güç Power Kw	Devir Speed d/d	Hava Debisi Air Flow m³/h	Ses Seviyesi Sound Pressure Level dB(A)	Ağırlık Weight Kg	Fiyat Price \$
YÇFH-315-2K-M	230	50	0,50	0,37	2800	1800	60	11,30	Fiyat Sorunuz.
YÇFH-315-4K-M	230	50	0,50	0,37	1380	1415	57	11,50	Fiyat Sorunuz.



DPA & LPA

DEKORATİF ve LÜKS PLASTİK
ASPIRATÖRLER
DECORATIVE & LUX PLASTIC
AXIAL FANS



DPA



LPA

TEKNİK TABLO / TECHNICAL PARAMETERS

Tip Type	Voltaj Voltage V	Frekans Frequency Hz	Güç Power W	Devir Speed d/d	Hava Debisi Air Flow m³/h	Ses Seviyesi Sound Pressure Level dB(A)	Ağırlık Weight Kg	Ambalaj Packing Adet	Fiyat Price \$
DPA-100-2K-M	220	50	15	2600	100	39	0,36	12-24	Fiyat Sorunuz.
DPA-120-2K-M	220	50	20	2600	200	41	0,39	12-24	Fiyat Sorunuz.
DPA-150-2K-M	220	50	25	2450	320	43	0,50	12-24	Fiyat Sorunuz.

Ses seviyesi 3m mesafeden ölçülmüştür. / Sound level has measured at a distance of 3 meters.

Tip Type	Voltaj Voltage V	Frekans Frequency Hz	Güç Power W	Devir Speed d/d	Hava Debisi Air Flow m³/h	Ses Seviyesi Sound Pressure Level dB(A)	Ağırlık Weight Kg	Ambalaj Packing Adet	Fiyat Price \$
LPA-100-2K-M	220	50	15	2600	100	39	0,36	12-24	Fiyat Sorunuz.
LPA-120-2K-M	220	50	20	2600	200	41	0,39	12-24	Fiyat Sorunuz.
LPA-150-2K-M	220	50	25	2450	320	43	0,50	12-24	Fiyat Sorunuz.

Ses seviyesi 3m mesafeden ölçülmüştür. / Sound level has measured at a distance of 3 meters.

KTA & BTA

KAPAKLI ve BACA TİPİ
ASPIRATÖRLER
AXIAL FANS
WITH LID & CHIMNEY



KTA



BTA

TEKNİK TABLO / TECHNICAL PARAMETERS

Tip Type	Voltaj Voltage V	Frekans Frequency Hz	Güç Power W	Akım Current A	Devir Speed d/d	Hava Debisi Air Flow m³/h	Ses Seviyesi Sound Pressure Level dB(A)	Ağırlık Weight Kg	Ambalaj Packing Adet	Fiyat Price \$
KTA-160-4K-M	220	50	40	0,25	1400	390	44	1,67	8	52,00
KTA-200-4K-M	220	50	50	0,25	1400	650	48	1,95	8	55,00
KTA-250-4K-M	220	50	50	0,29	1400	900	49	2,45	8	61,00

Ses seviyesi 3m mesafeden ölçülmüştür. / Sound level has measured at a distance of 3 meters.

Tip Type	Voltaj Voltage V	Frekans Frequency Hz	Güç Power W	Akım Current A	Devir Speed d/d	Hava Debisi Air Flow m³/h	Ses Seviyesi Sound Pressure Level dB(A)	Ağırlık Weight Kg	Ambalaj Packing Adet	Fiyat Price \$
BTA-160-4K-M	220	50	40	0,25	1400	390	44	1,50	8	50,00
BTA-200-4K-M	220	50	50	0,25	1400	650	48	1,60	8	53,00
BTA-250-4K-M	220	50	50	0,29	1400	900	49	1,80	8	57,00

Ses seviyesi 3m mesafeden ölçülmüştür. / Sound level has measured at a distance of 3 meters.

DRAF

AKSİYEL FANLAR AXIAL FANS



TEKNİK TABLO / TECHNICAL PARAMETERS

Tip Type	Voltaj Voltage V	Frekans Frequency Hz	Güç Power W	Akım Current A	Kondansatör Capacitor (µF/Volt)	Devir Speed d/d	Hava Debisi Air Flow m³/h	Ses Seviyesi Sound Pressure Level dB(A)	Ağırlık Weight Kg	Ambalaj Packing Adet	Fiyat Price \$
DRAF-200-2K-M	220	50	80	0,35	2,5/400	2700	765	59	2,30	1	76,00
DRAF-250-2K-M	220	50	110	0,49	2,5/400	2650	1750	69	2,90	1	80,00
DRAF-300-2K-M	220	50	170	0,78	4/400	2450	2350	70	3,60	1	99,00
DRAF-350-2K-M	220	50	260	1,10	6/400	2400	3700	75	4,35	1	108,00

Ses seviyesi 3m mesafeden ölçülmüştür. / Sound level has measured at a distance of 3 meters.

YSA

YUVARLAK KASALI SANAYİ TİPİ ASPİRATÖRLER CIRCULAR PLATE INDUSTRIAL FANS



TEKNİK TABLO / TECHNICAL PARAMETERS

Tip Type	Voltaj Voltage V	Frekans Frequency Hz	Güç Power W	Akım Current A	Kondansatör Capacitor (µF/Volt)	Devir Speed d/d	Hava Debisi Air Flow m³/h	Ses Seviyesi Sound Pressure Level dB(A)	Ağırlık Weight Kg	Ambalaj Packing Adet	Fiyat Price \$
YSA-250-2K-M	220		180	1,20			2250		7,58		152,00
YSA-250-2K-T	380	50	165	1,00	5/400	2800	2300	66	6,98	2	162,00
YSA-250-4K-M	220		120	0,26			1400		6,45		156,00
YSA-250-4K-T	380	50	110	0,21	2,5/400	1400	1400	53	6,70	2	168,00
YSA-300-2K-M	220		215	1,54			4850		7,70		170,00
YSA-300-2K-T	380	50	135	0,57	5/400	2800	5100	70	6,20	2	184,00
YSA-300-4K-M	220		130	0,34			2200		7,10		161,00
YSA-300-4K-T	380	50	125	0,25	2,5/400	1400	2200	53	6,45	2	173,00
YSA-350-4K-M	220		160	0,42			3350		7,90		167,00
YSA-350-4K-T	380	50	140	0,30	4/400	1400	3350	56	7,15	2	179,00
YSA-400-4K-M	220		200	0,54			4550		9,10		176,00
YSA-400-4K-T	380	50	180	0,40	5/400	1400	4800	58	9,10	2	184,00
YSA-450-4K-M	220		220	0,62			5300		9,60		189,00
YSA-450-4K-T	380	50	210	0,44	6/400	1400	5500	59	9,95	2	196,00
YSA-500-4K-M	220		230	0,74			6900		11,15		205,00
YSA-500-4K-T	380	50	220	0,50	7/400	1400	7400	63	13,00	1	212,00
YSA-550-4K-M	220		400	1,10			7200		13,00		232,00
YSA-550-4K-T	380	50	300	0,80	8/400	1400	7900	64	13,25	1	232,00
YSA-600-4K-M	220		560	1,35			8500		15,20		248,00
YSA-600-4K-T	380	50	450	0,95	10/400	1400	8700	66	15,45	1	251,00

Ses seviyesi 3m mesafeden ölçülmüştür. / Sound level has measured at a distance of 3 meters.

KSA

KARE KASALI SANAYİ TİPİ ASPİRATÖRLER SQUARE PLATE INDUSTRIAL FANS



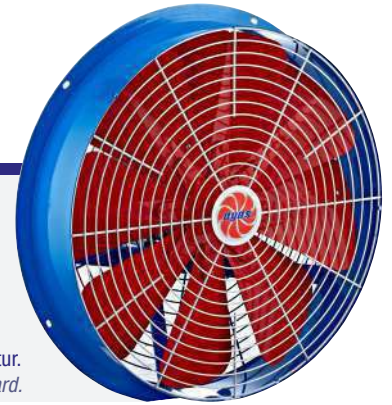
TEKNİK TABLO / TECHNICAL PARAMETERS

Tip Type	Voltaj Voltage V	Frekans Frequency Hz	Güç Power W	Akım Current A	Kondansatör Capacitor (µF/Volt)	Devir Speed d/d	Hava Debisi Air Flow m³/h	Ses Seviyesi Sound Pressure Level dB(A)	Ağırlık Weight Kg	Ambalaj Packing Adet	Kare Kasa Ölçüsü Square Plate Size mm	Fiyat Price \$
KSA-250-2K-M	220	50	180	1,20		2800	2250	66	7,58	2	350x350	164,00
KSA-250-2K-T	380		165	1,00			2300		6,98			177,00
KSA-250-4K-M	220		120	0,26			1400		7,13			161,00
KSA-250-4K-T	380	50	110	0,21	2,5/400	1400	1400	53	7,28	2	350x350	173,00
KSA-300-2K-M	220		215	1,54		2800	4850	70	8,50	2	400x400	180,00
KSA-300-2K-T	380		135	0,57			5100		6,88			184,00
KSA-300-4K-M	220		130	0,34			2200		7,78			166,00
KSA-300-4K-T	380	50	125	0,25	2,5/400	1400	2200	53	7,13	2	400x400	178,00
KSA-350-4K-M	220		160	0,42			3350		8,70			173,00
KSA-350-4K-T	380	50	140	0,30	4/400	1400	3350	56	7,95	2	450x450	184,00
KSA-400-4K-M	220		200	0,54			4550		10,00			184,00
KSA-400-4K-T	380	50	180	0,40	5/400	1400	4800	58	10,00	2	500x500	196,00
KSA-450-4K-M	220		220	0,62			5300		10,80			196,00
KSA-450-4K-T	380	50	210	0,44	6/400	1400	5500	59	11,15	2	550x550	209,00
KSA-500-4K-M	220		230	0,74			6900		12,50			224,00
KSA-500-4K-T	380	50	220	0,50	7/400	1400	7400	63	12,70	1	600x600	236,00
KSA-550-4K-M	220		400	1,10			7200		14,72			256,00
KSA-550-4K-T	380	50	300	0,80	8/400	1400	7900	64	14,95	1	650x650	265,00
KSA-600-4K-M	220		560	1,35			8500		17,37			276,00
KSA-600-4K-T	380	50	450	0,95	10/400	1400	8700	66	17,70	1	720x720	284,00

Ses seviyesi 3m mesafeden ölçülmüştür. / Sound level has measured at a distance of 3 meters.

7KA

7 KANATLI HARİCİ MOTORLU SANAYİ TİPİ AKSİYEL ASPİRATÖRLER 7 BLADES INDUSTRIAL TYPE AXIAL FANS



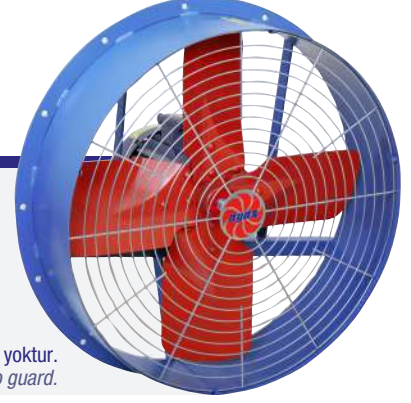
7KA-700-4K-M/T 'lerde tel yoktur.
7KA-700-4K-M/T has not equipped with guard.

TEKNİK TABLO / TECHNICAL PARAMETERS

Tip Type		Voltaj Voltage V	Frekans Frequency Hz	Güç Power Kw	Devir Speed d/d	Hava Debisi Air Flow m³/h	Fiyat Price	
Monofaze	Trifaze						Monofaze \$	Trifaze \$
7KA-300-4K-M	7KA-300-4K-T	220 / 380	50	0,25	1350	2500	530,00	477,00
7KA-350-4K-M	7KA-350-4K-T	220 / 380	50	0,25	1350	3000	537,00	484,00
7KA-400-4K-M	7KA-400-4K-T	220 / 380	50	0,25	1350	3500	547,00	494,00
7KA-450-4K-M	7KA-450-4K-T	220 / 380	50	0,37	1380	4000	614,00	564,00
7KA-500-4K-M	7KA-500-4K-T	220 / 380	50	0,37	1380	6000	674,00	624,00
7KA-600-4K-M	7KA-600-4K-T	220 / 380	50	0,75	1410	9500	787,00	753,00
7KA-700-4K-M	7KA-700-4K-T	220 / 380	50	1,5	1430	12000	1000,00	1037,00

4KA

4 KANATLI HARİCİ MOTORLU SANAYİ TİPİ AKSİYEL ASPİRATÖRLER 4 BLADES INDUSTRIAL TYPE AXIAL FANS



4KA-600-4K-M/T'den sonraki serilerde tel yoktur.
In the series after 4KA-600-4K-M/T, there is no guard.

TEKNİK TABLO / TECHNICAL PARAMETERS

Monofaze	Tip Type		Voltaj Voltage V	Frekans Frequency Hz	Güç Power Kw	Devir Speed d/d	Hava Debisi Air Flow m³/h	Fiyat Price	
	Trifaze							Monofaze \$	Trifaze \$
	4KA-300-4K-M	4KA-300-4K-T	220 / 380	50	0,37	1400	3500	375,00	324,00
	4KA-350-4K-M	4KA-350-4K-T	220 / 380	50	0,37	1400	4000	385,00	335,00
	4KA-400-4K-M	4KA-400-4K-T	220 / 380	50	0,37	1400	5000	410,00	361,00
	4KA-450-4K-M	4KA-450-4K-T	220 / 380	50	0,37	1400	6000	425,00	377,00
	4KA-500-4K-M	4KA-500-4K-T	220 / 380	50	0,75	1400	8000	540,00	505,00
	4KA-550-4K-M	4KA-550-4K-T	220 / 380	50	0,75	1400	10000	598,00	563,00
	4KA-600-4K-M	4KA-600-4K-T	220 / 380	50	1,1	1400	12000	643,00	640,00
	4KA-650-4K-M	4KA-650-4K-T	220 / 380	50	1,5	1400	14000	686,00	723,00
	4KA-700-4K-M	4KA-700-4K-T	220 / 380	50	2,2	1400	16000	912,00	876,00
		4KA-800-4K-T	380	50	4	1400	25000		1193,00
		4KA-900-4K-T	380	50	5,5	1400	35000		1476,00
		4KA-1000-4K-T	380	50	5,5	1400	40000		1566,00

KMP

KOVANLI HARİCİ MOTORLU SANAYİ TİPİ ASPİRATÖRLER TUBE FANS



TEKNİK TABLO / TECHNICAL PARAMETERS

Monofaze	Tip Type		Voltaj Voltage V	Frekans Frequency Hz	Beygir Gücü Horse Power Hp	Güç Power Kw	Devir Speed d/d	Hava Debisi Air Flow m³/h	Fiyat Price	
	Trifaze								Monofaze TL	Trifaze TL
	KMP-300-4K-M	KMP-300-4K-T	220 / 380	50	0,50	0,37	1380	3500	380,00	331,00
	KMP-350-4K-M	KMP-350-4K-T	220 / 380	50	0,50	0,37	1380	4000	419,00	371,00
	KMP-400-4K-M	KMP-400-4K-T	220 / 380	50	0,50	0,37	1380	5000	451,00	402,00
	KMP-450-4K-M	KMP-450-4K-T	220 / 380	50	0,50	0,37	1380	6000	482,00	433,00
	KMP-500-4K-M	KMP-500-4K-T	220 / 380	50	1,00	0,75	1410	8000	575,00	539,00
	KMP-560-4K-M	KMP-560-4K-T	220 / 380	50	1,00	0,75	1410	10000	668,00	633,00
	KMP-630-4K-M	KMP-630-4K-T	220 / 380	50	2,00	1,50	1430	14000	754,00	793,00
	KMP-710-4K-M	KMP-710-4K-T	220 / 380	50	3,00	2,20	1435	16000	1023,00	989,00
		KMP-800-4K-T	380	50	5,50	4,00	1455	25000		1333,00
		KMP-900-4K-T	380	50	7,50	5,50	1465	35000		1623,00
		KMP-1000-6K-T	380	50	7,50	5,50	960	40000		1730,00

KAP

KOVANLI HARİCİ MOTORLU ALÜMİNYUM PERVANELİ SANAYİ TİPİ ASPIRATÖRLER TUBE FANS ALUMINUM IMPELLER



TEKNİK TABLO / TECHNICAL PARAMETERS

Monofaze	Tip Type		Voltaj Voltage V	Frekans Frequency Hz	Beygir Gücü Horse Power Hp	Güç Power Kw	Devir Speed d/d	Hava Debisi Air Flow m³/h	Fiyat Price	
	Trifaze								Monofaze \$	Trifaze \$
KAP-300-4K-M	KAP-300-4K-T		220 / 380	50	0,50	0,37	1380	2900	832,00	783,00
KAP-350-4K-M	KAP-350-4K-T		220 / 380	50	0,50	0,37	1380	5300	868,00	819,00
KAP-400-4K-M	KAP-400-4K-T		220 / 380	50	0,75	0,55	1380	5880	1036,00	954,00
KAP-450-4K-M	KAP-450-4K-T		220 / 380	50	0,75	0,55	1380	7800	1101,00	1019,00
KAP-500-4K-M	KAP-500-4K-T		220 / 380	50	1,00	0,75	1410	9110	1133,00	1100,00
KAP-560-4K-M	KAP-560-4K-T		220 / 380	50	1,50	1,10	1410	12350	1226,00	1222,00
KAP-630-4K-M	KAP-630-4K-T		220 / 380	50	2,00	1,50	1430	12900	1360,00	1393,00
KAP-710-4K-T			380	50	4,00	3,00	1435	28000	1591,00	1591,00
KAP-800-4K-T			380	50	7,50	5,50	1455	36500		2431,00
KAP-900-4K-T			380	50	10,00	7,50	1465	42000		2941,00
KAP-1000-6K-T			380	50	15,00	11,00	960	57000		3708,00

KPP

KOVANLI HARİCİ MOTORLU PLASTİK PERVANELİ SANAYİ TİPİ ASPIRATÖRLER TUBE FANS PLASTIC IMPELLER



TEKNİK TABLO / TECHNICAL PARAMETERS

Monofaze	Tip Type		Voltaj Voltage V	Frekans Frequency Hz	Beygir Gücü Horse Power Hp	Güç Power Kw	Devir Speed d/d	Hava Debisi Air Flow m³/h	Fiyat Price	
	Trifaze								Monofaze \$	Trifaze \$
KPP-300-4K-M	KPP-300-4K-T		220 / 380	50	0,50	0,37	1390	2900	550,00	502,00
KPP-350-4K-M	KPP-350-4K-T		220 / 380	50	0,50	0,37	1390	5300	587,00	538,00
KPP-400-4K-M	KPP-400-4K-T		220 / 380	50	0,75	0,55	1365	5880	716,00	632,00
KPP-450-4K-M	KPP-450-4K-T		220 / 380	50	0,75	0,55	1365	7800	762,00	677,00
KPP-500-4K-M	KPP-500-4K-T		220 / 380	50	1,00	0,75	1410	9110	792,00	758,00
KPP-560-4K-M	KPP-560-4K-T		220 / 380	50	1,50	1,10	1420	12350	887,00	919,00
KPP-630-4K-M	KPP-630-4K-T		220 / 380	50	2,00	1,50	1430	12900	954,00	991,00
KPP-710-4K-M	KPP-710-4K-T		220 / 380	50	4,00	3,00	1435	28000	1190,00	1190,00
KPP-800-4K-T			380	50	7,50	5,50	1465	36500		1786,00
KPP-900-4K-T			380	50	10,00	7,50	1465	42000		2135,00
KPP-1000-4K-T			380	50	15,00	11,00	1465	57000		2824,00

SGF

SAC GÖVDELİ RADYAL FANLAR SHEET METAL CASING CENTRIFUGAL FANS



TEKNİK DEĞERLER / TECHNICAL PARAMETERS

Tip Type	Voltaj Voltage V	Frekans Frequency Hz	Güç Power W	Akım Current A	Kondansatör Capacitor (µF/Volt)	Devir Speed d/d	Hava Debisi Air Flow m³/h	Ses Seviyesi Sound Pressure Level dB(A)	Ağırlık Weight Kg	Ambalaj Packing Adet	Fiyat Price \$
SGF-120E-2K-M	220	50	100	0,43	2,5/400	2450	450	62	2,28	1	73,00
SGF-140E-2K-M	220	50	140	0,43	2,5/400	2400	650	65	2,65	1	81,00
SGF-140ER-2K-M	220	50	180	0,63	2,5/400	2620	800	68	2,86	1	85,00
SGF-160E-2K-M	220	50	180	0,63	4/400	2620	950	69	3,45	1	101,00
SGF-160ER-2K-M	220	50	180	0,80	4/400	2485	1150	71	3,50	1	105,00

Ses seviyesi 3m mesafeden ölçülmüştür. / Sound level has measured at a distance of 3 meters.

AGF

ALÜMİNYUM GÖVDELİ RADYAL FANLAR ALUMINUM CASING CENTRIFUGAL FANS



TEKNİK DEĞERLER / TECHNICAL PARAMETERS

Tip Type	Voltaj Voltage V	Frekans Frequency Hz	Güç Power W	Akım Current A	Kondansatör Capacitor (µF/Volt)	Devir Speed d/d	Hava Debisi Air Flow m³/h	Ses Seviyesi Sound Pressure Level dB(A)	Ağırlık Weight Kg	Ambalaj Packing Adet	Fiyat Price \$
AGF-120E-2K-M	220	50	90	0,40	2,5/400	2450	395	60	2,45	1	87,00
AGF-140E-2K-M	220	50	130	0,53	2,5/400	2410	550	67	2,57	1	90,00
AGF-140ER-2K-M	220	50	165	0,60	2,5/400	2390	660	69	2,98	1	92,00
AGF-160E-2K-M	220	50	173	0,80	4/400	2320	730	72	3,63	1	109,00
AGF-160ER-2K-M	220	50	185	0,85	4/400	2285	850	74	3,82	1	111,00

Ses seviyesi 3m mesafeden ölçülmüştür. / Sound level has measured at a distance of 3 meters.

OBRS

TEK EMİŞLİ SEYREK KANATLI RADYAL FANLAR SINGLE INLET CENTRIFUGAL FANS



TEKNİK DEĞERLER / TECHNICAL PARAMETERS

Tip Type	Voltaj Voltage V	Frekans Frequency Hz	Güç Power W	Akım Current A	Kondansatör Capacitor (µF/Volt)	Devir Speed d/d	Hava Debisi Air Flow m³/h	Ağırlık Weight Kg	Ambalaj Packing Adet	Fiyat Price \$
OBRS-140-2K-M	220	50	195	0,84	6/400	2800	800	8,20	2	182,00
OBRS-140-2K-T	380	50	170	0,79	-	2800	920	8,10	2	188,00
OBRS-200-2K-M	220	50	260	1,12	9/400	2800	1050	9,40	2	187,00
OBRS-200-2K-T	380	50	240	1,00	-	2800	1220	9,20	2	194,00
OBRS-260-2K-M	220	50	620	2,87	10/400	2800	1800	10,55	1	203,00
OBRS-260-2K-T	380	50	600	2,55	-	2800	2050	10,35	1	208,00

OBRA-140



TEK EMİŞLİ RADYAL FANLAR SINGLE INLET CENTRIFUGAL FANS

TEKNİK DEĞERLER / TECHNICAL PARAMETERS

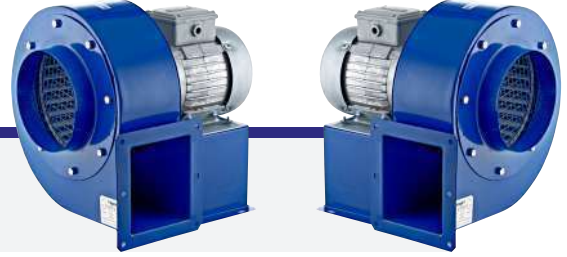
Tip Type	Voltaj Voltage V	Frekans Frequency Hz	Güç Power W	Akım Current A	Kondansatör Capacitor (µF/Volt)	Devir Speed d/d	Hava Debisi Air Flow m³/h	Ses Seviyesi Sound Pressure Level dB(A)	Ağırlık Weight Kg	Ambalaj Packing Adet	Fiyat Price \$
OBRA-140-2K-M	220	50	370	2,60	5/400	2800	1350	50	8,00	2	174,00
OBRA-140-4K-M	220	50	300	2,00	4/400	1400	600	43	7,90	2	180,00
OBRA-140-2K-T	380	50	370	3,00	-	2800	1500	52	7,95	2	180,00
OBRA-140-4K-T	380	50	250	1,20	-	1400	650	45	7,85	2	178,00

Ses seviyesi 3m mesafeden ölçülmüştür. / Sound level has measured at a distance of 3 meters.

OBRA-200

SAĞ YÖN / RIGHT OUTLET

SOL YÖN / LEFT OUTLET



TEK EMİŞLİ RADYAL FANLAR SINGLE INLET CENTRIFUGAL FANS

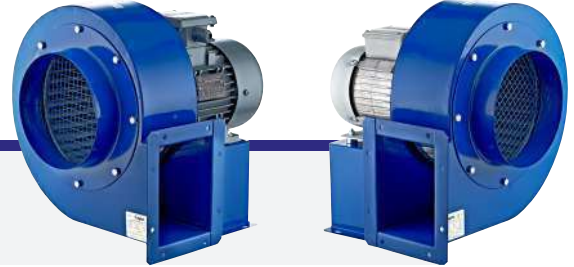
TEKNİK DEĞERLER / TECHNICAL PARAMETERS

Tip Type	Voltaj Voltage V	Frekans Frequency Hz	Güç Power W	Akım Current A	Kondansatör Capacitor (µF/Volt)	Devir Speed d/d	Hava Debisi Air Flow m³/h	Ses Seviyesi Sound Pressure Level dB(A)	Ağırlık Weight Kg	Ambalaj Packing Adet	Fiyat Price \$
OBRA-200-2K-M	220	50	370	2,60	5/400	2800	1850	53	9,15	2	184,00
OBRA-200-4K-M	220	50	300	2,00	4/400	1400	950	45	9,00	2	191,00
OBRA-200-2K-T	380	50	370	3,00	-	2800	2150	53	9,10	2	191,00
OBRA-200-4K-T	380	50	250	1,20	-	1400	1050	46	8,90	2	187,00

Ses seviyesi 3m mesafeden ölçülmüştür. / Sound level has measured at a distance of 3 meters.

SAĞ YÖN / RIGHT OUTLET

SOL YÖN / LEFT OUTLET



OBRA-260

TEK EMİŞLİ RADYAL FANLAR SINGLE INLET CENTRIFUGAL FANS

TEKNİK DEĞERLER / TECHNICAL PARAMETERS

Tip Type	Voltaj Voltage V	Frekans Frequency Hz	Güç Power W	Akım Current A	Kondansatör Capacitor (µF/Volt)	Devir Speed d/d	Hava Debisi Air Flow m³/h	Ses Seviyesi Sound Pressure Level dB(A)	Ağırlık Weight Kg	Ambalaj Packing Adet	Fiyat Price \$
OBRA-260-4K-M	220	50	350	1,20	7/400	1400	1300	50	10,25	1	210,00
OBRA-260-4K-T	380	50	220	1,40	-	1400	1350	46	10,15	1	210,00
OBRA-260-2K-M	220	50	750	5,20	30/500	2800	2500	53	13,95	1	514,00
OBRA-260-2K-T	380	50	750	2,50	-	2800	2650	55	12,60	1	511,00

Ses seviyesi 3m mesafeden ölçülmüştür. / Sound level has measured at a distance of 3 meters.

Yön çizelgesi 24. sayfadadır / The rotations of outlet are shown in 24th page.

ÇES-OÇES

ÇİFT EMİŞLİ
RADYAL FANLAR
DOUBLE INLET
CENTRIFUGAL FANS



TEKNİK DEĞERLER / TECHNICAL PARAMETERS

Tip Type	Voltaj Voltage V	Frekans Frequency Hz	Güç Power W	Akım Current A	Kondansatör Capacitor (µF/Volt)	Devir Speed d/d	Hava Debisi Air Flow m³/h	Ses Seviyesi Sound Pressure Level dB(A)	Ağırlık Weight Kg	Ambalaj Packing Adet	Fiyat Price \$
ÇES-185-4K-M	220	50	300	2,00	7/400	1400	1350	44	9,00	2	189,00
OÇES-215-4K-M	220	50	400	2,20	9/400	1400	1950	46	9,80	2	202,00

Ses seviyesi 3m mesafeden ölçülmüştür. / Sound level has measured at a distance of 3 meters.

AYF

HARİCİ MOTORLU ALÜMİNYUM GÖVDELİ
YÜKSEK BASINÇLI KÖRÜK FANLAR
HIGH PRESSURE ALUMINUM CASING
RADIAL FANS



TEKNİK DEĞERLER / TECHNICAL PARAMETERS

Tip Type	Voltaj Voltage V	Frekans Frequency Hz	Beygir Gücü Horse Power Hp	Güç Power Kw	Devir Speed d/d	Hava Debisi Air Flow m³/h	Basınç Pressure Pa	Ses Seviyesi Sound Pressure Level dB(A)	Fiyat Price \$
AYF-1-2K-T	380	50	0,50	0,37	2850	1250	2000	1.320,00	Fiyat Sorunuz.
AYF-2-2K-T	380	50	1,00	0,75	2860	2100	2400	1.650,00	Fiyat Sorunuz.
AYF-3-2K-T	380	50	2,00	1,50	2900	3050	3000	2.090,00	Fiyat Sorunuz.
AYF-4-2K-T	380	50	3,00	2,20	2900	3550	3500	2.750,00	Fiyat Sorunuz.
AYF-5-2K-T	380	50	4,00	3,00	2900	4000	3500	3.080,00	Fiyat Sorunuz.

Ses seviyesi 3m mesafeden ölçülmüştür. / Sound level has measured at a distance of 3 meters.

ABS

ALÇAK BASINÇLI RADYAL FANLAR LOW PRESSURE CENTRIFUGAL FANS



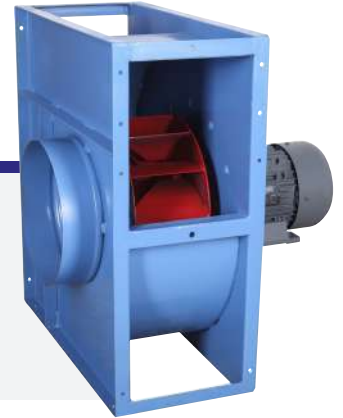
TEKNİK DEĞERLER / TECHNICAL PARAMETERS

Monofaze	Tip Type		Voltaj Voltage V	Frekans Frequency Hz	Güç Power Kw	Devir Speed d/d	Hava Debisi Air Flow m³/h	Basınç Pressure Pa	Fiyat Price	
	Trifaze	Monofaze \$							Trifaze \$	
ABS-1-4K-M	ABS-1-4K-T		220 / 380	50	0,37	1400	1500	400	579,00	515,00
ABS-2-4K-M	ABS-2-4K-T		220 / 380	50	0,75	1400	2500	450	792,00	791,00
ABS-3-4K-M	ABS-3-4K-T		220 / 380	50	1,1	1400	3500	600	914,00	960,00
ABS-4-4K-M	ABS-4-4K-T		220 / 380	50	1,5	1400	4500	700	1055,00	1125,00
ABS-5-4K-M	ABS-5-4K-T		220 / 380	50	2,2	1400	6000	750	1370,00	1360,00
ABS-6-4K-M	ABS-6-4K-T		220 / 380	50	3	1400	6500	800	1460,00	1502,00
	ABS-7-4K-T		380	50	4	1400	7000	950		1807,00
	ABS-8-4K-T		380	50	5,5	1400	9000	1200		2361,00
	ABS-9-4K-T		380	50	7,5	1400	12000	1500		2774,00

Yön çizelgesi 24. sayfadadır / The rotations of outlet are shown in 24th page.

KABS

KARE GÖVDELİ ALÇAK BASINÇLI RADYAL FANLAR SQUARE CASING LOW PRESSURE RADIAL FANS

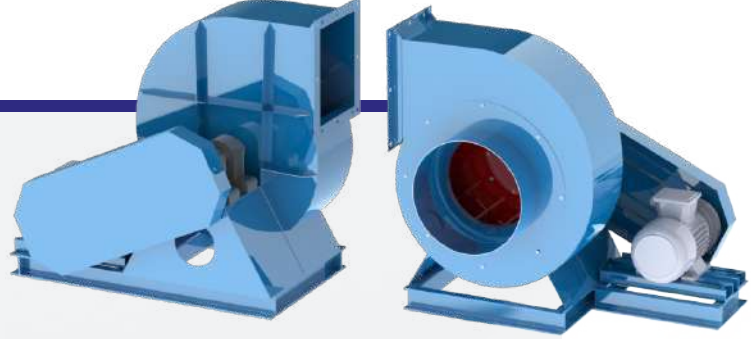


TEKNİK DEĞERLER / TECHNICAL PARAMETERS

Monofaze	Tip Type		Voltaj Voltage V	Frekans Frequency Hz	Beygir Gücü Horse Power Hp	Güç Power Kw	Devir Speed d/d	Hava Debisi Air Flow m³/h	Basınç Pressure Pa	Fiyat Price	
	Trifaze	Monofaze \$								Trifaze \$	
KABS-1-4K-M	KABS-1-4K-T		220/380	50	0,50	0,37	1380	2000	400	579,00	515,00
KABS-2-4K-M	KABS-2-4K-T		220/380	50	1,00	0,75	1410	3000	500	792,00	791,00
KABS-3-4K-M	KABS-3-4K-T		220/380	50	1,50	1,10	1430	4000	600	914,00	960,00
KABS-4-4K-M	KABS-4-4K-T		220/380	50	2,00	1,50	1430	5000	700	1055,00	1125,00
KABS-5-4K-M	KABS-5-4K-T		220/380	50	3,00	2,20	1435	6500	800	1370,00	1360,00
KABS-6-4K-M	KABS-6-4K-T		220/380	50	4,00	3,00	1435	7500	900	1460,00	1502,00
	KABS-7-4K-T		380	50	5,50	4,00	1455	8500	1000		1807,00
	KABS-8-4K-T		380	50	7,50	5,50	1465	10500	1100		2361,00
	KABS-9-4K-T		380	50	10,00	7,50	1465	12500	1200		2774,00

KKRF

KAYIŞ KASNAK TAHRİKLİ ALÇAK BASINÇLI RADYAL FANLAR BELT-DRIVEN LOW PRESSURE RADIAL FANS



TEKNİK DEĞERLER / TECHNICAL PARAMETERS

Tip Type	Voltaj Voltage V	Frekans Frequency Hz	Beygir Gücü Horse Power Hp	Güç Power Kw	Devir Speed d/d	Hava Debisi Air Flow m³/h	Basınç Pressure Pa	Fiyat Price		
								Monofaze \$	Trifaze \$	
KKRF-1-4K-M	KKRF-1-4K-T	220/380	50	0,50	0,37	1380	2000	550	Fiyat Sorunuz.	Fiyat Sorunuz.
KKRF-2-4K-M	KKRF-2-4K-T	220/380	50	1,00	0,75	1410	3750	750	Fiyat Sorunuz.	Fiyat Sorunuz.
KKRF-3-4K-M	KKRF-3-4K-T	220/380	50	1,50	1,10	1430	4500	900	Fiyat Sorunuz.	Fiyat Sorunuz.
KKRF-4-4K-M	KKRF-4-4K-T	220/380	50	3,00	2,20	1430	6000	1050	Fiyat Sorunuz.	Fiyat Sorunuz.
KKRF-5-4K-M	KKRF-5-4K-T	220/380	50	4,00	3,00	1435	8500	1300	Fiyat Sorunuz.	Fiyat Sorunuz.
	KKRF-6-4K-T	380	50	5,00	4,00	1435	10250	1500	Fiyat Sorunuz.	Fiyat Sorunuz.
	KKRF-7-4K-T	380	50	7,50	5,50	1455	12500	1750	Fiyat Sorunuz.	Fiyat Sorunuz.
	KKRF-8-4K-T	380	50	15,00	11,00	1465	16500	2150	Fiyat Sorunuz.	Fiyat Sorunuz.
	KKRF-9-4K-T	380	50	20,00	15,00	1465	21000	2500	Fiyat Sorunuz.	Fiyat Sorunuz.
	KKRF-10-4K-T	380	50	25,00	18,50	1470	25000	2750	Fiyat Sorunuz.	Fiyat Sorunuz.
	KKRF-11-4K-T	380	50	30,00	22,00	1470	30000	3100	Fiyat Sorunuz.	Fiyat Sorunuz.
	KKRF-12-4K-T	380	50	40,00	30,00	1475	35000	3400	Fiyat Sorunuz.	Fiyat Sorunuz.
	KKRF-13-4K-T	380	50	50,00	37,00	1475	40000	3700	Fiyat Sorunuz.	Fiyat Sorunuz.

Yön çizelgesi 24. sayfadadır / The rotations of outlet are shown in 24th page.

OBS

ORTA BASINÇLI RADYAL FANLAR MEDIUM PRESSURE CENTRIFUGAL FANS



TEKNİK DEĞERLER / TECHNICAL PARAMETERS

Tip Type	Voltaj Voltage V	Frekans Frequency Hz	Güç Power Kw	Devir Speed d/d	Hava Debisi Air Flow m³/h	Basınç Pressure Pa	Fiyat Price		
							Monofaze \$	Trifaze \$	
OBS-1-2K-M	OBS-1-2K-T	220 / 380	50	0,37	2800	950	1300	536,00	480,00
OBS-2-2K-M	OBS-2-2K-T	220 / 380	50	0,75	2800	1000	2000	730,00	656,00
OBS-3-2K-M	OBS-3-2K-T	220 / 380	50	1,1	2800	1300	3000	782,00	716,00
OBS-4-2K-M	OBS-4-2K-T	220 / 380	50	1,5	2800	1600	3500	918,00	848,00
OBS-5-2K-M	OBS-5-2K-T	220 / 380	50	2,2	2800	1900	4000	1065,00	1033,00
OBS-6-2K-M	OBS-6-2K-T	220 / 380	50	3	2800	2200	4500	1242,00	1198,00
	OBS-7-2K-T	380	50	4	2800	2500	5000		1496,00
	OBS-8-2K-T	380	50	5,5	2800	3000	6000		1991,00
	OBS-9-2K-T	380	50	7,5	2800	4000	7250		2255,00

Yön çizelgesi 24. sayfadadır / The rotations of outlet are shown in 24th page.

YBS

YÜKSEK BASINÇLI RADYAL FANLAR HIGH PRESSURE CENTRIFUGAL FANS

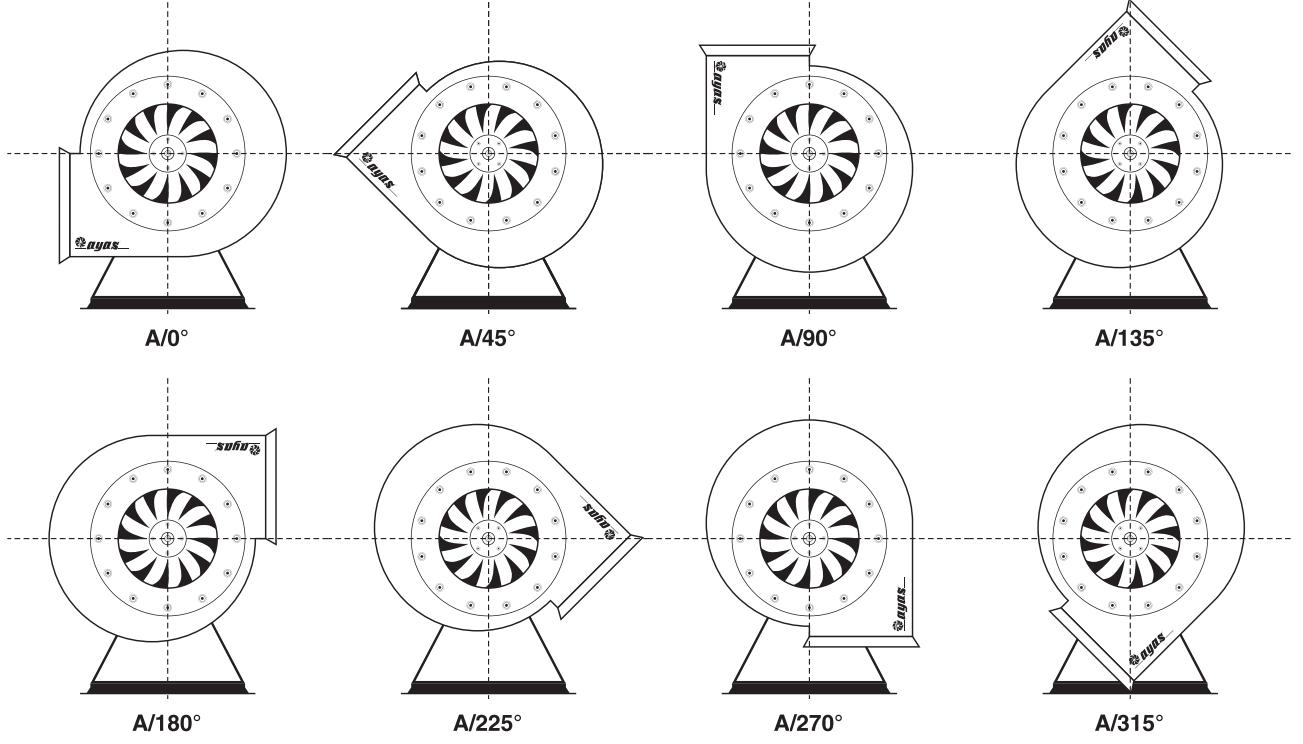
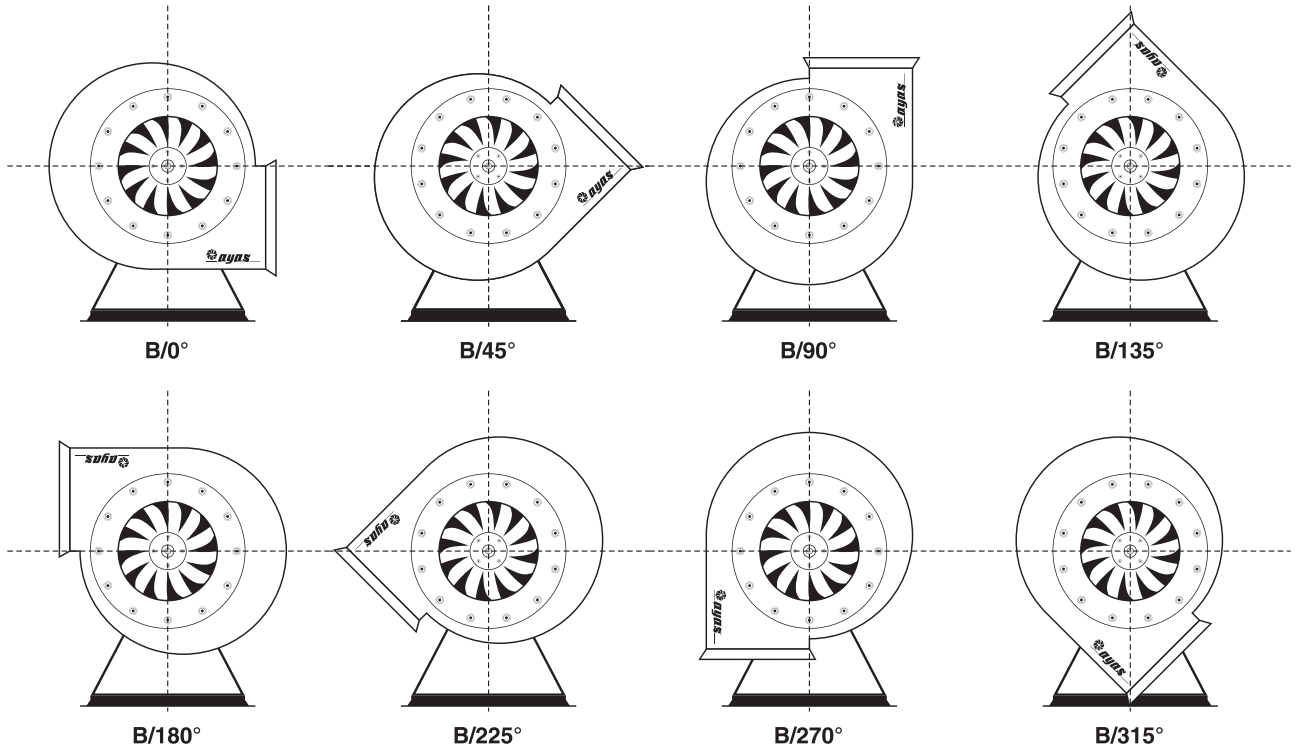


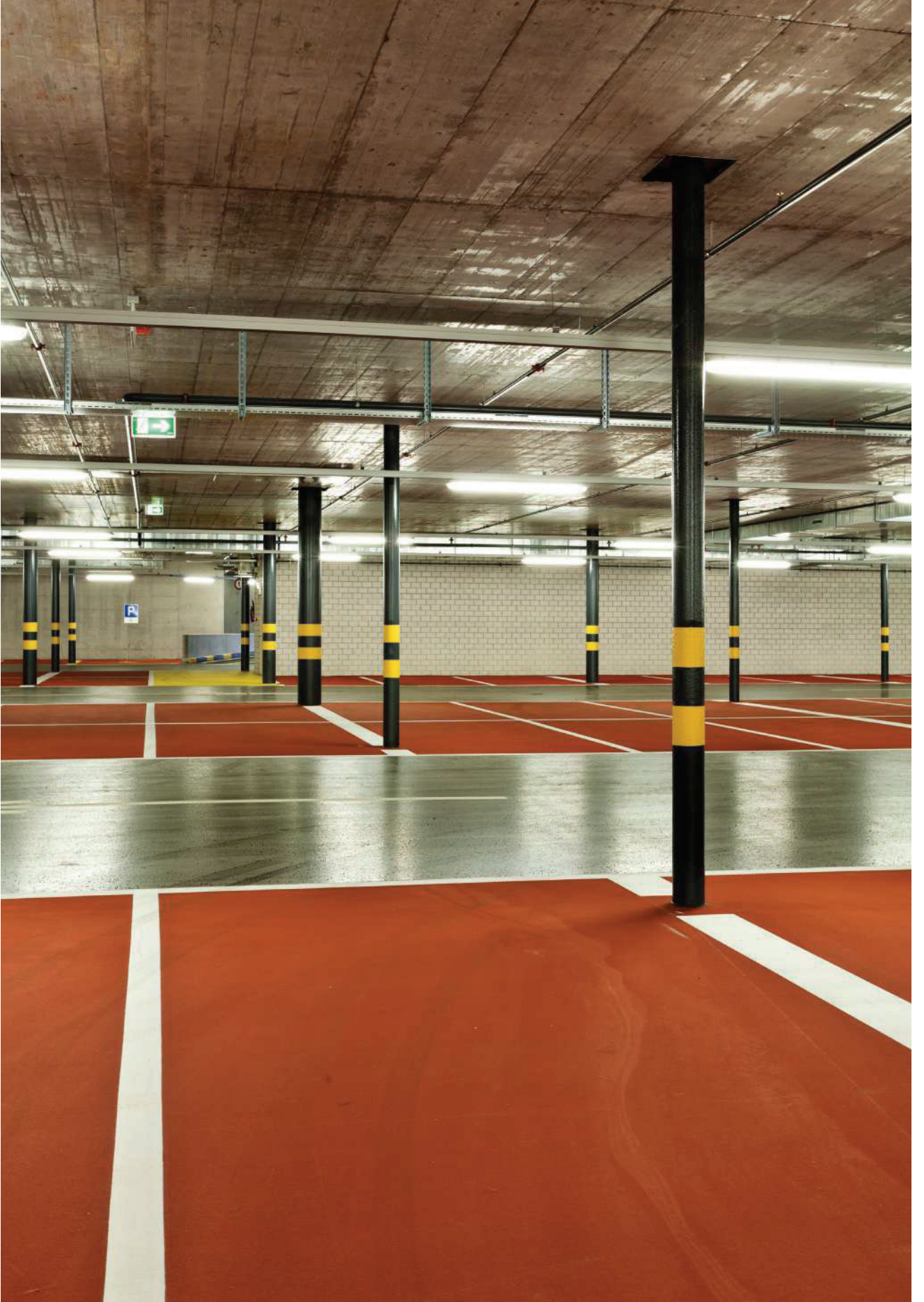
TEKNİK DEĞERLER / TECHNICAL PARAMETERS

Tip Type	Voltaaj Voltage V	Frekans Frequency Hz	Güç Power Kw	Devir Speed d/d	Hava Debisi Air Flow m³/h	Basınç Pressure Pa	Fiyat Price		
							Monofaze \$	Trifaze \$	
YBS-1-2K-M	YBS-1-2K-T	220 / 380	50	0,37	2800	350	2500	588,00	532,00
YBS-2-2K-M	YBS-2-2K-T	220 / 380	50	0,75	2800	400	3000	761,00	687,00
YBS-3-2K-M	YBS-3-2K-T	220 / 380	50	1,1	2800	450	4000	843,00	777,00
YBS-4-2K-M	YBS-4-2K-T	220 / 380	50	1,5	2800	500	4500	950,00	904,00
YBS-5-2K-M	YBS-5-2K-T	220 / 380	50	2,2	2800	600	5000	1127,00	1121,00
YBS-6-2K-M	YBS-6-2K-T	220 / 380	50	3	2800	1000	7000	1304,00	1293,00
	YBS-7-2K-T	380	50	4	2800	1200	8000		1749,00
	YBS-8-2K-T	380	50	5,5	2800	1300	9000		2297,00
	YBS-9-2K-T	380	50	7,5	2800	1500	10000		2653,00

Yön çizelgesi 24. sayfadadır / The rotations of outlet are shown in 24th page.



SOL YÖN (A) / LEFT OUT (A)**SAĞ YÖN (B) / RIGHT OUT (B)****YÖNLER EMİŞ AĞZINDAN BAKIŞA GÖRE VERİLMİŞTİR / FROM THE VIEW OF INLET**



AKV

KLASİK SANAYİ TİPİ VANTİLATÖRLER INDUSTRIAL TYPE CLASSIC VENTILATORS



Akrep

Devekuşu

TEKNİK DEĞERLER / TECHNICAL PARAMETERS

Tip Type	Voltaj Voltage V	Frekans Frequency Hz	Güç Power W	Akım Current d/d	Kondansatör Capacitor (µF/Volt)	Devir Speed d/d	Hava Debisi Air Flow m³/h	Ağırlık Weight Kg	Ambalaj Packing Adet	Fiyat Price TL
AKV-AKREP-4K-M	220	50	300	0,60	7/400	1400	4750	10,80	1	Fiyat Sorunuz.
AKV-DEVEKUŞU-4K-M	220	50	300	0,60	7/400	1400	4750	11,55	1	Fiyat Sorunuz.

ALV

SANAYİ TİPİ SALINIMLI LÜKS VANTİLATÖRLER INDUSTRIAL TYPE LUX VENTILATORS



Kelebek

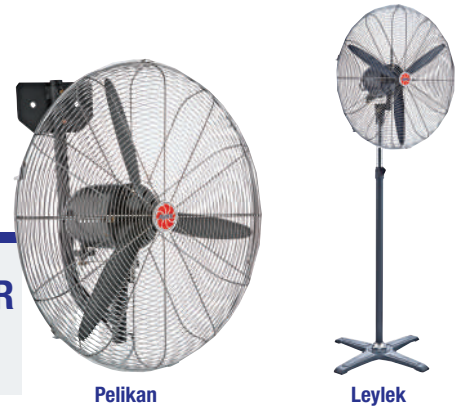
Flamingo

TEKNİK DEĞERLER / TECHNICAL PARAMETERS

Tip Type	Voltaj Voltage V	Frekans Frequency Hz	Güç Power W	Akım Current d/d	Kondansatör Capacitor (µF/Volt)	Devir Speed d/d	Hava Debisi Air Flow m³/h	Ağırlık Weight Kg	Ambalaj Packing Adet	Fiyat Price TL
ALV-KELEBEK-4K-M	220	50	350	0,60	6/400	1400	5100	11,20	1	Fiyat Sorunuz.
ALV-FLAMİNGO-4K-M	220	50	350	0,60	6/400	1400	5100	12,95	1	Fiyat Sorunuz.

ASV

SALINIMLI VE UZAKTAN KUMANDALI VANTİLATÖRLER OSCILLATORY AND REMOTE CONTROL VENTILATORS

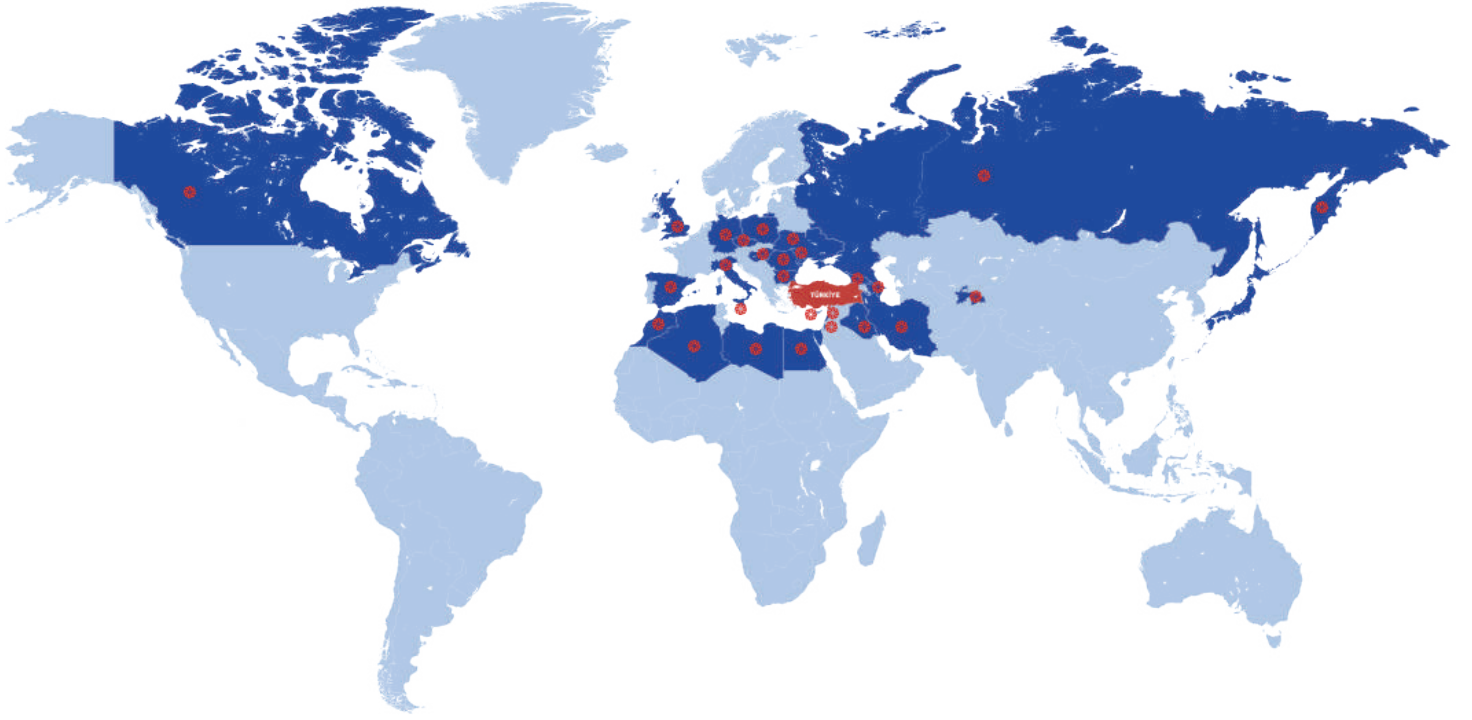


Pelikan

Leylek

TEKNİK DEĞERLER / TECHNICAL PARAMETERS

Tip Type	Voltaj Voltage V	Frekans Frequency Hz	Güç Power W	Devir Speed d/d	Hava Debisi Air Flow m³/h	Ambalaj Packing Adet	Fiyat Price TL
ASV-LEYLEK60-4K-M	220	50	150	1400	11.100	1	Fiyat Sorunuz.
ASV-LEYLEK75-4K-M	220	50	280	1400	17.400	1	Fiyat Sorunuz.
ASV-PELİKAN60-4K-M	220	50	150	1400	11.100	1	Fiyat Sorunuz.
ASV-PELİKAN75-4K-M	220	50	280	1400	17.400	1	Fiyat Sorunuz.



NEFES
ALDIĞINIZ
HERYERDE
IN EVERYWHERE
YOU BREATHE

AYAS ASPİRATÖR VANTİLATÖR ELEKTRİK MOTORU SANAYİ ve TİC. LTD. ŞTİ.

Karayolları M. 648. S. No:18/A Gaziosmanpaşa / İSTANBUL

T. +90 212 612 73 93

E-Posta: info@ayas.com.tr

www.ayas.com.tr

 **Turkish**
HVAC-R